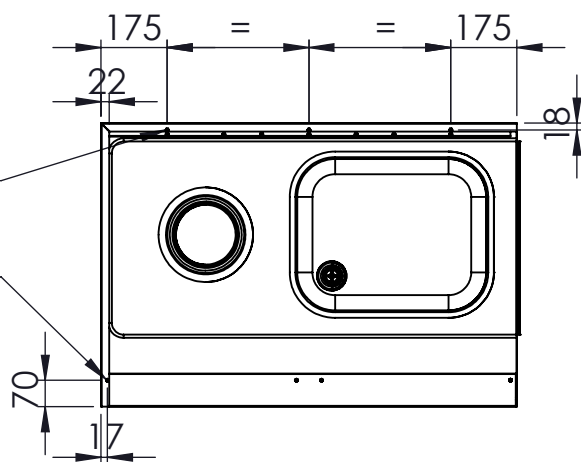


FORI ESAGONALI
M5 DIAM.7,2MM

FORI ESAGONALI
M5 DIAM.7,2MM



DISEGNATO	
DATA	18/01/2024
PESO	18007.74

CODICE: **MS00**



CONFIGURAZIONE: **L:1100 P:750**

SCALA: 1:20

A4

FOGLIO 1 DI 1